

御中

新規	
変更	

(仮) 納入仕様書

用途 : 壁掛け金具(角度可変型)

型式 : MWH09-L10AD

2004年5月11日 発行

表題機種の仕様は、見本品及び本仕様に基づきます。
仕様内容に変更が生じる場合は、事前にその旨連絡をします。


受領印欄 :
この書類を 年 月 日 受領しました。

御社名 :

ムネカタ株式会社

福島県福島市蓬莱町1丁目11番1号

電話番号 024 - 547 - 2600

承認	確認	確認	担当
			

環境保全物質規制対応確認書

Confirmation for Environmental Protection

御社品番 P/N of Your company.

弊社品番 P/N of Our company

MWH09-L10AD

本部品は、環境保護や有害物質の規制等について、下記の対応をしています。
This Parts has been confirmed with the following to meet environmental protection Procedure.

1.		確認印 Signat Ure
<p>オゾン層 破壊物質 Ozone depleting Substances</p>	<p>1990年11月米国大気浄化法で規制するCLASS - 、 CLASS - のODSを含有もしくは使用していません。 Any CLASS- or CLASS- Ozone depleting substances are not used in this component or its manufacturing,(as defined Under the clean air act.)</p>	
<p>2. 臭素系特定難燃材料 Brominated Materials for Flame-retardant</p>	<p>この部品に使用している全ての材料には、臭素系特定難燃 物質「PBBOs、PBBs」を含有していません。 All the materials used in this part contain no brominated Materials of PBBOs or PBBs as the flame-retardant.</p>	
<p>3. 化審法 Law concerning the Examination and Regulation of Manufacture,etc. of Chemical Substances</p>	<p>この部品に使用している全ての材料は、「化学物質の審査 及び製造等の規制に関する法律」に基づき登録済みの材料 である。 All the materials used in this part are registered material under the Law Concerning the Wxamination and Regulation of</p>	
<p>4. その他 Others</p>	<p>包装材料に関して、ニューヨーク州(他14州)で規制されて いる重金属は使用していません。 Lleavy Metals regulation in New york county(other 14 county) Are not used in the packing material for this manufacture.</p>	

1. 適用範囲

本仕様書は液晶TVの壁掛け金具MWH09-L10ADに適用する。

2. 基本性能

2-1. 回転トルク

HingeSubUnitに専用治具を取付測定(左右のHingeを同時に回転させる)

1050N±10% (20 ± 5)

2-2. 回転角度

後側 : 6° ± 0.5° 取付けるTVにより角度は、若干変動します。

前側 : 10° ± 0.5°

2-3. 回転

回転がスムーズなこと(極端なトルクムラがないこと)

2-4. 積載荷重

12Kg以下

・取付部が液晶TVの後面中央にある場合とします。中央部以外の場合は別途協議のこと。

3. 強度、耐久

3-1. 回転耐久

後側 前側 後側を1サイクルとし、10,000サイクル後の回転トルクは初期トルク±20%以内のこと

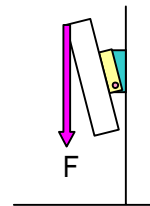
3-2. 耐荷重

前側一杯に回転した状態で、垂直方向に

600N /1分間加えても基本性能を満足

すること

壁面への取り付けは確実なこと。



4. 外観、構造、寸法

4-1. 外観

外部の仕上げは良好で機能上有害なサビ、傷、割れ、塗装不良、メッキ不良及び剥離などがあってはならない。

(判定に疑義が生じた場合は別途協議する。)

4-2. 外形寸法

添付図面参照

TV取付寸法: VESA規格に準じる。

5. 耐候性

5-1. 高温高湿


60 90 ~ 95%

5-2. 低温

- 10

5-3. 補足説明

上記保管環境化において完全梱包状態にし、72時間放置し使用環境にて1時間放置後、基本性能を満たすこと。又仕様上有害なサビの発生なきこと。

承認	確認	確認	担当	年.月.日	訂正記事	記印
			 2004/5/11			

制定日 2004/5/11	壁掛け金具(角度可変型)	図番:	2/2Page
------------------	--------------	-----	---------


6. 梱包状態

JIS規格に準じる包装落下試験及び包装振動試験を満足すること。
 JIS0200 レベル
 納品形態につきましては別途添付図面を参照願います。

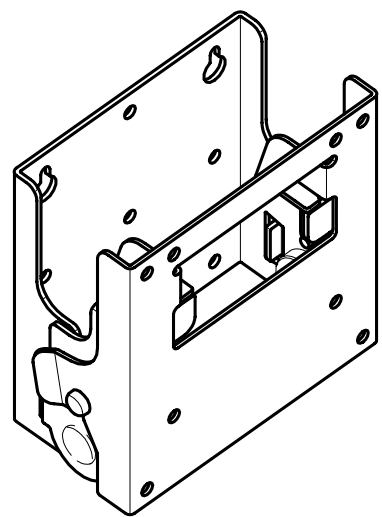
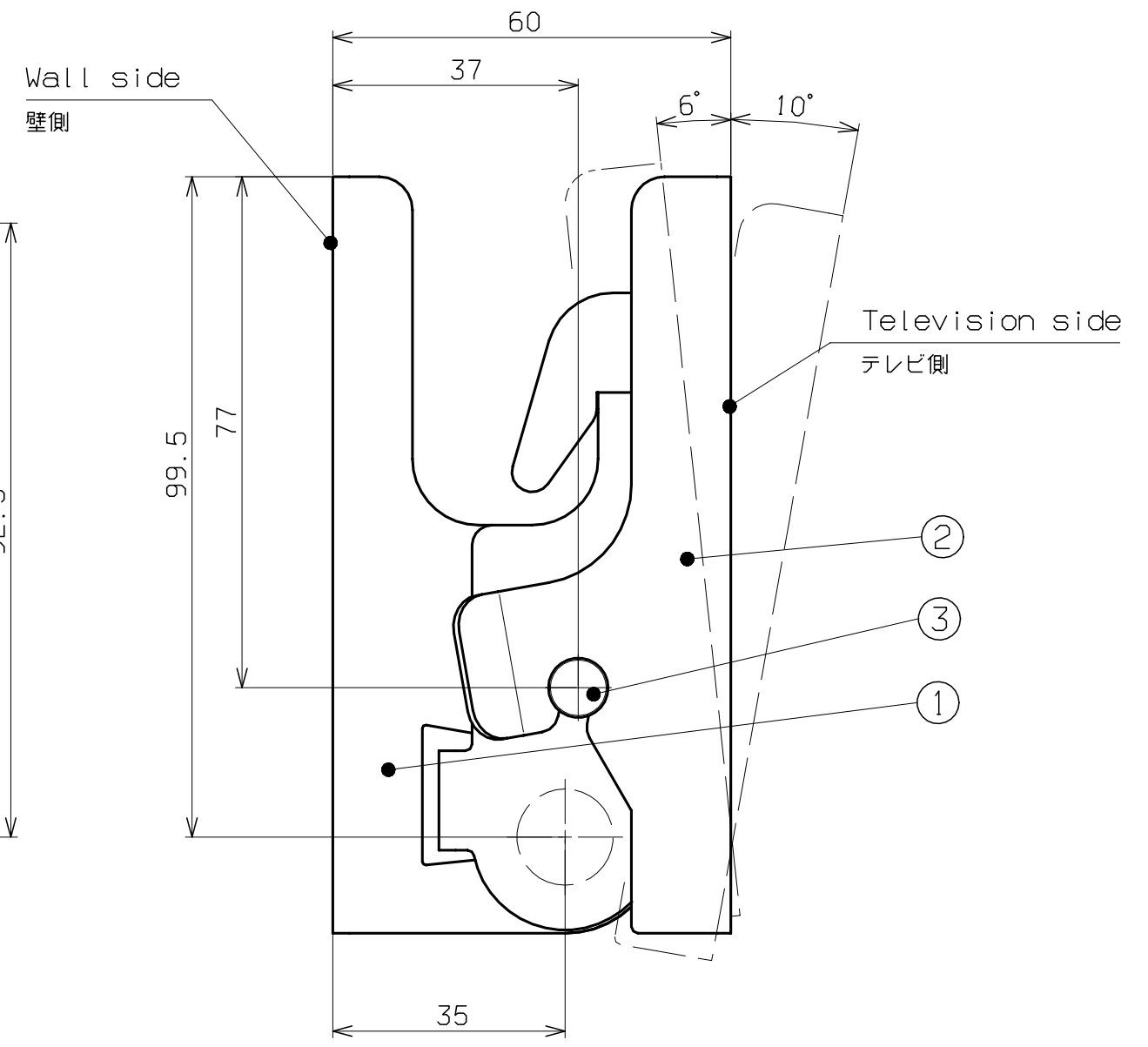
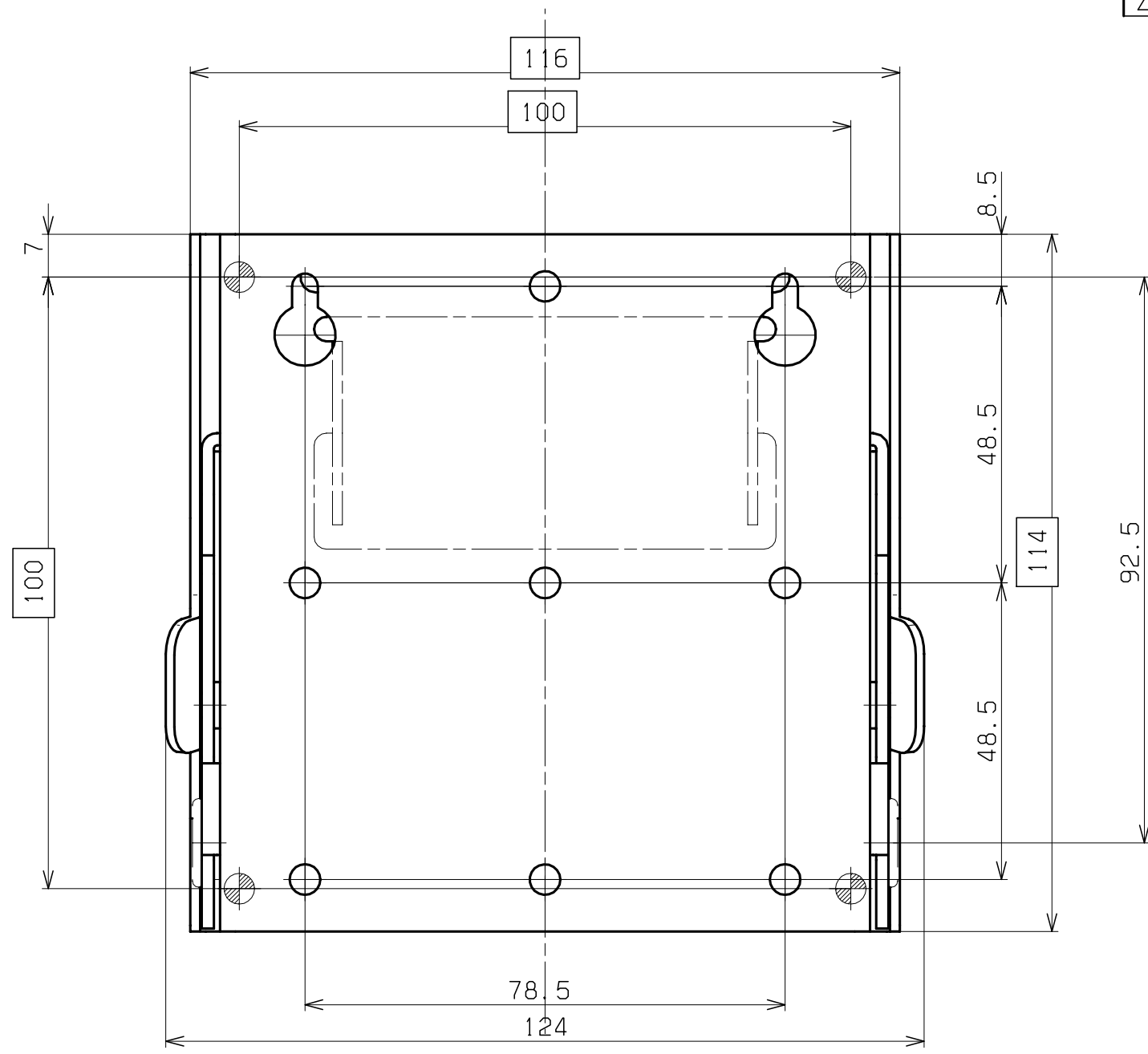
7. 使用について

- ・本スタンドは、液晶TV専用壁掛け金具です。
他の製品にて使用される場合はあらかじめ条件を明示の上ご相談ください。
液晶TVにおいても使用される機種を明確にしてください。
- ・ケーブル位置及び処理の方法により、回転に支障をきたす場合があります。
十分に注意の上使用願います。
- ・設置方法等、取り扱いに十分注意が必要です。
本品に同梱する、説明書には必要事項を記載願います。
記載内容詳細については、別途協議します。

- 以下 余白 -

承認	確認	確認	担当	年.月.日	訂正記事	記印
			 2004/5/11			

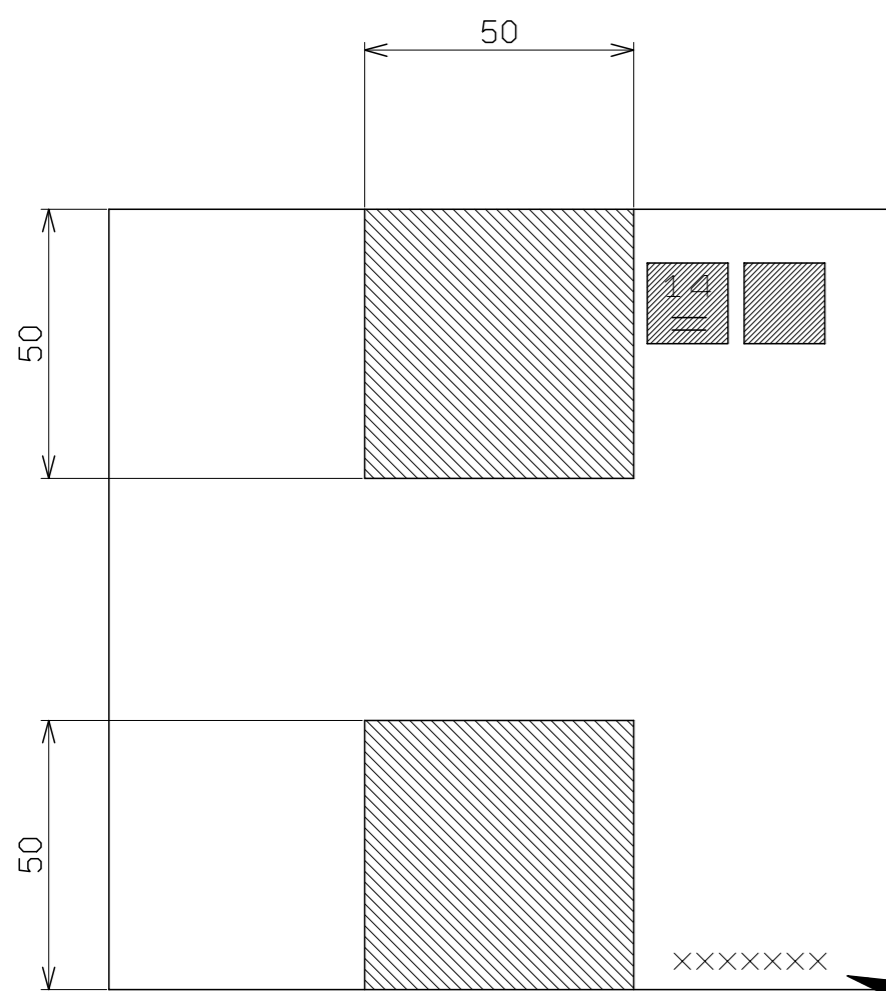
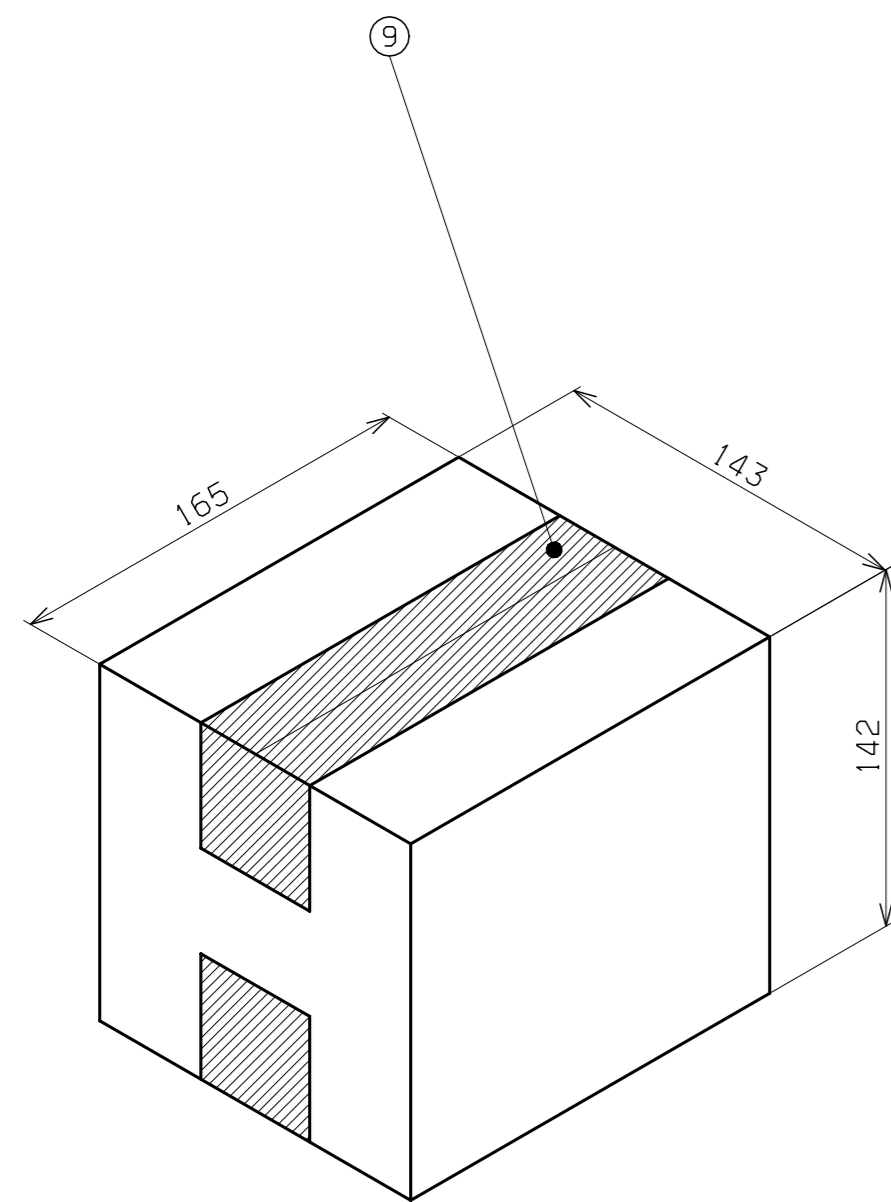
SYMBOL	DATE	REVISION	SIGNED	CHEKED	GENERAL TOLERANCE
△					
△					
△					



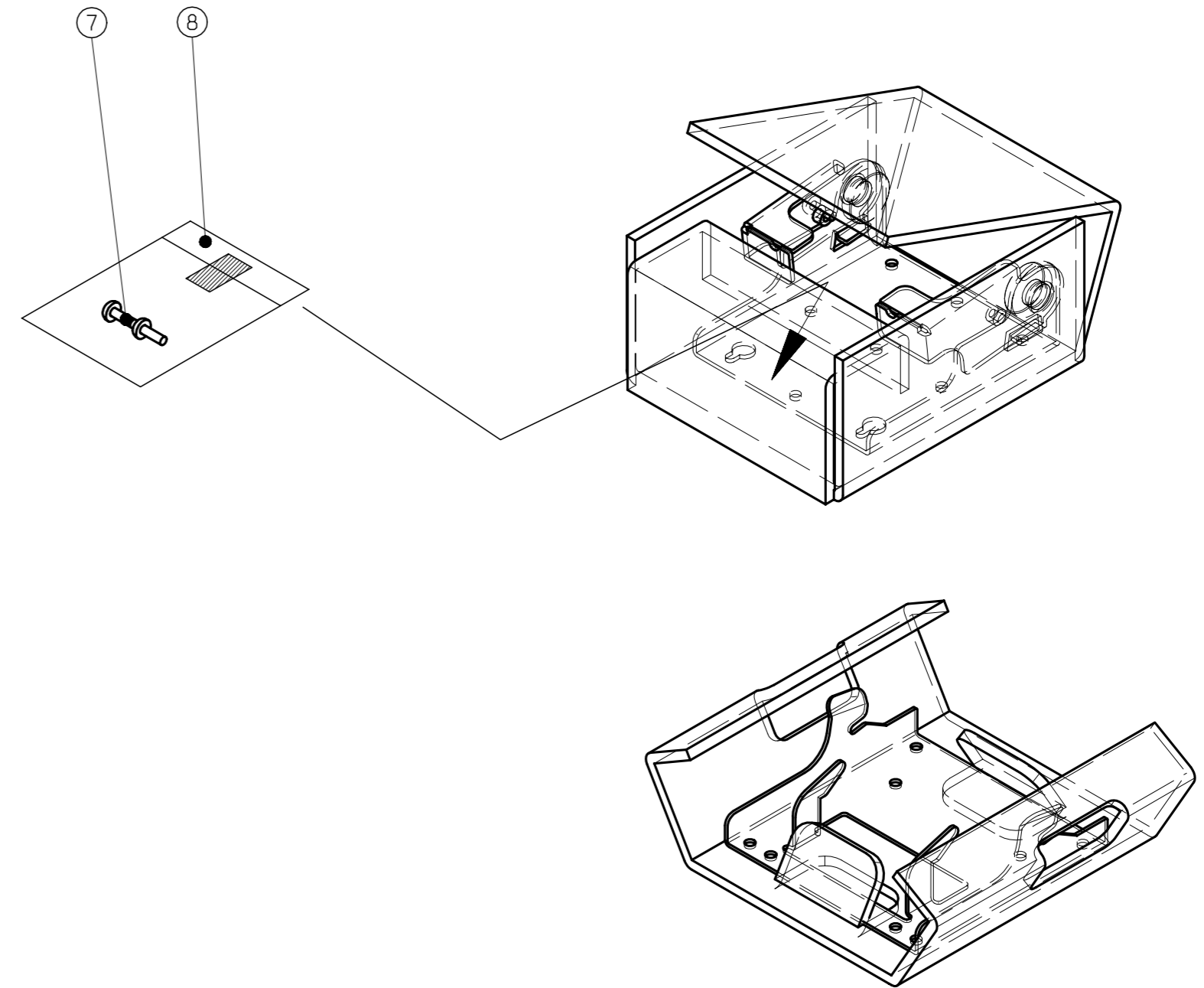
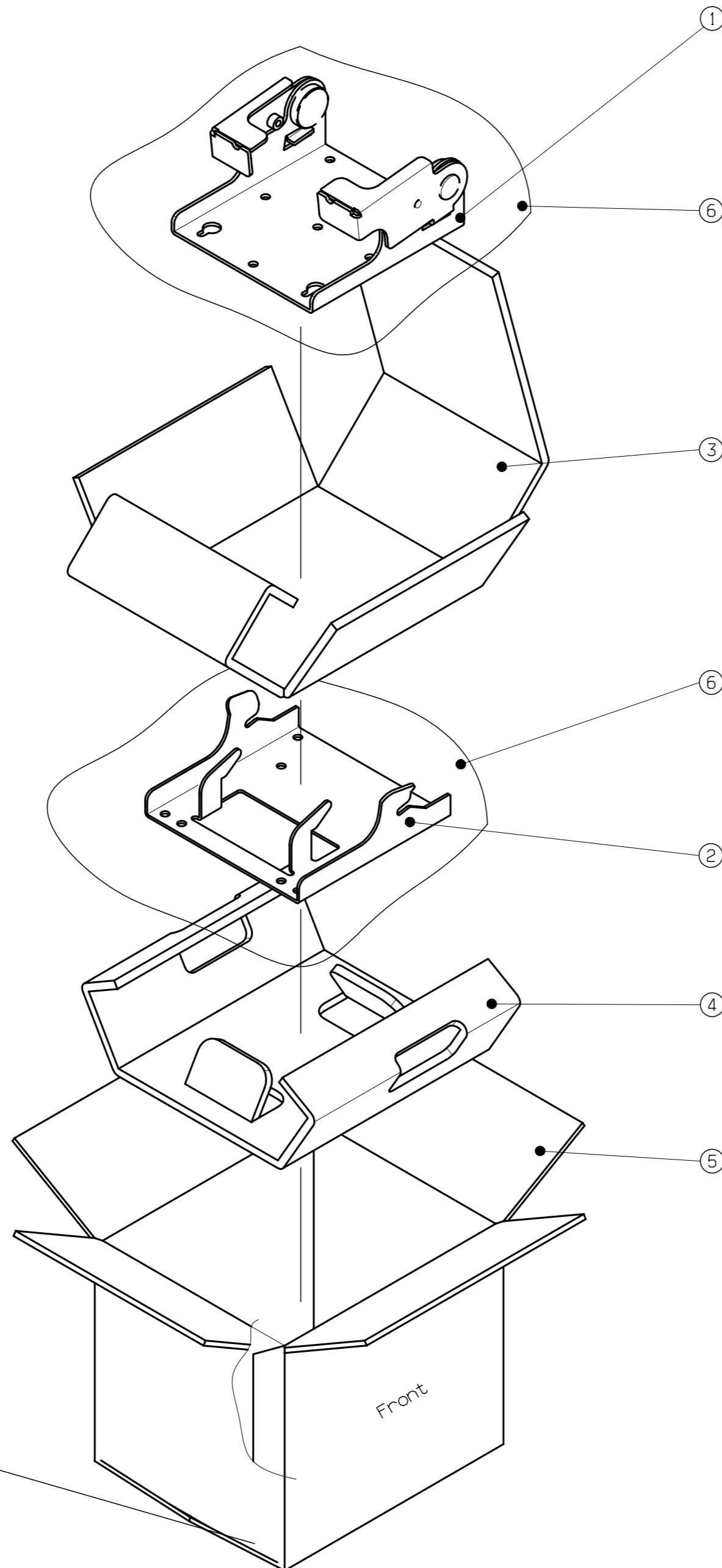
Note
 1. This drawing shows a busy condition
 本図は実使用状態を示すものである。

3		SCREW		2		
2	SUWM17	ATTACHMENT UNIT		1		
1	SYTMK203	HINGE UNIT		1		
				1		
No.	CODE NO.	ITEM	MATERIAL & SIZE	Qt.	PROCESS	NOTE
	CUSTOMER MODEL NO.			MODEL NO.	MWH09-L10AD	
	CUSTOMER PARTS NAME			PARTS NAME	HINGE ASM	
	CUSTOMER PARTS NO.			PARTS NO.		
SCALE	DESIGNED	DRAW	CHECKED	CHECKED	APPROVED	
1:1	Kinoshita	Kinoshita		Sato		
	2004/04/17	2004/04/17				

SYMBOL	DATE	REVISION	SIGNED	CHEKED	GENERAL TOLERANCE
△					
△					
△					



Stamp of Serial Number.

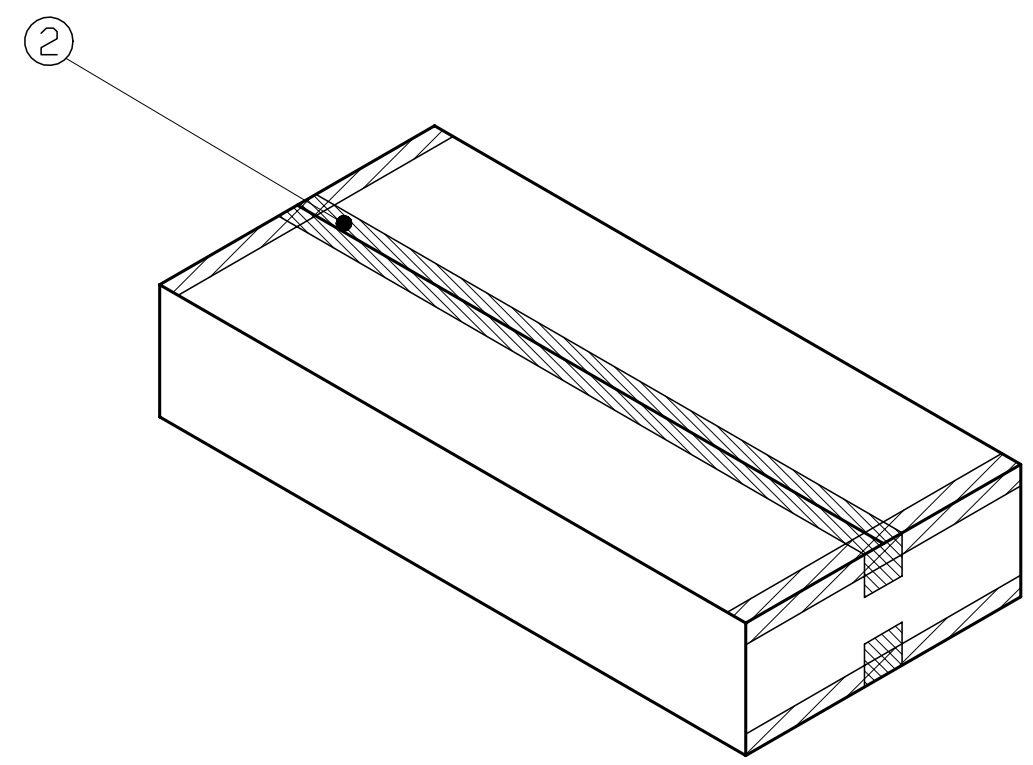
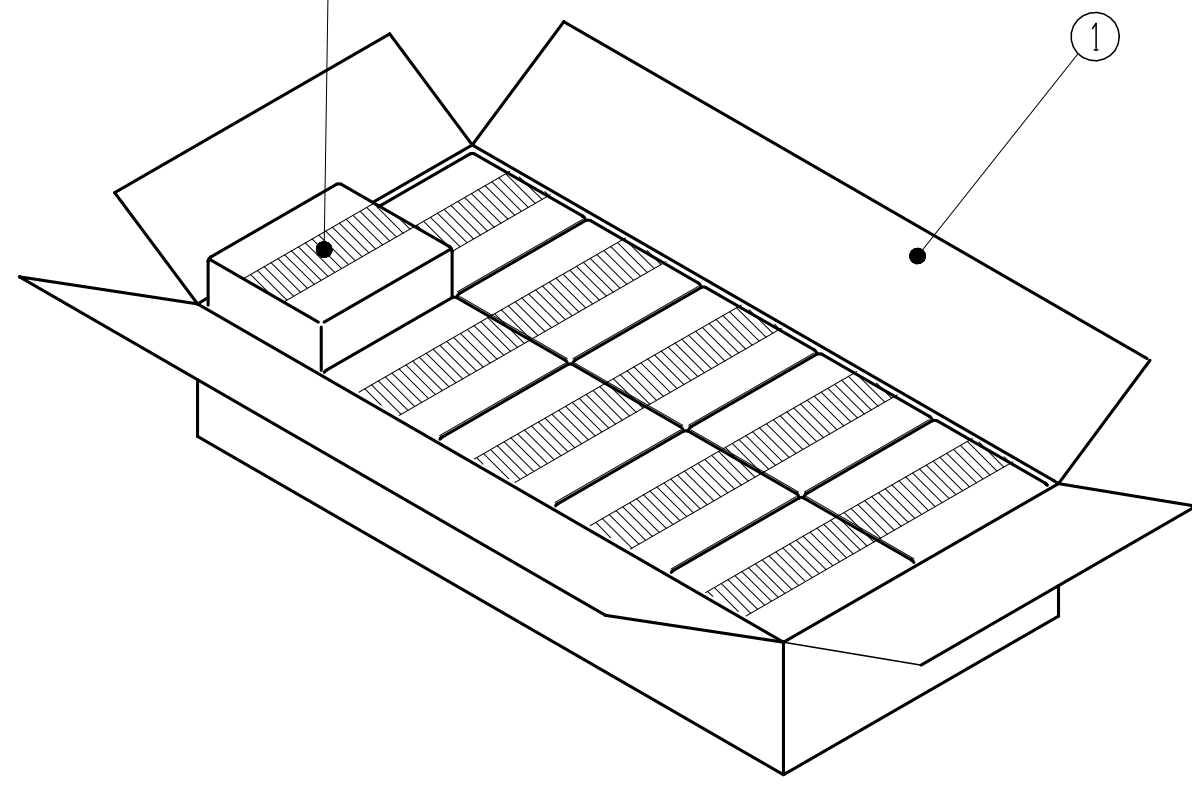


10		CELLOPHAN TAPE				
9		PP-TAPE				
8		BAG B		1		
7		SCREW		2		
6	SPPM24	BAG		2		
5		PACKING BOX		1		
4	SPEM9	PARTITION B		1		
3	SPEM8	PARTITION A		1		
2	SUWM17	ATTACHMENT PLATE		1		
1	SYTMK203	HINGE SUB UNIT		1		
				1		
No.	CODE NO.	ITEM	MATERIAL & SIZE	Qt.	PROCESS	NOTE

CUSTOMER MODEL NO.					MODEL NO.	MWH09-L10AD
CUSTOMER PARTS NAME					PARTS NAME	PACKING UNIT
CUSTOMER PARTS NO.					PARTS NO.	
SCALE	DESIGNED	DRAW	CHECKED	CHECKED	APPROVED	
1:1	Kinoshita	Kinoshita				
	2004/04/17	2004/04/17				

SYMBOL	DATE	REVISION	SIGNED	CHEKED	GENERAL TOLERANCE
△					
△					
△					

MWH09-L10AD 10 sets



2		PP-TAPE				
1	SPGM239	OUTER BOX		1		
No.	CODE NO.	ITEM	MATERIAL & SIZE	Qt.	PROCESS	NOTE
	CUSTOMER MODEL NO.				MODEL NO.	MWH09-L10AD
	CUSTOMER PARTS NAME				PARTS NAME	FORM OF DELIVERY
	CUSTOMER PARTS NO.				PARTS NO.	
SCALE	DESIGNED	DRAW	CHECKED	CHECKED	APPROVED	
Free	Kinoshita	Kinoshita		Sato		
	2004/04/17	2004/04/17				